

取材要項

～取材についてのお願い～

- ◆期 日： 公式練習 2018年7月7日(土) 10:00～18:00
 大 会 2018年7月8日(日) 9:00 競技開始

- ◆会 場： 厚別公園競技場(札幌市厚別区上野幌3条1丁目2番1号)

		T E L	F A X
北海道陸上競技協会		011-598-7407	011-598-7408
厚別公園競技場		011-894-1144	011-894-4299
大会当日	大会運営本部 (厚別公園競技場)	011-895-1500	
	報道控室 (厚別公園競技場)	—	011-895-1200

1. 受付

競技場正面入口の「報道受付」で社名を確認のうえ、カメラマンには報道ビブスとIDカードを、記者にはIDカードをお渡しします。

注1) 取材記者は自社腕章及びIDカードを一緒に着用してください。

注2) カメラマンは必ず報道ビブスを着用してください。

2. インタビューについて

フィニッシュ付近(次ページ参照)にMIXゾーンを設けています。選手へのインタビューはMIXゾーンのみでお願いいたします。

3. カメラ取材について

(1) 報道ビブスを必ず着用してください。

(2) 取材禁止区域での取材は大変危険ですので行わないでください。

※3・4ページ参照

(3) 競技役員から取材禁止要請があった場所では、取材は行わないでください。

・曲走路のスターター

・リコーラーが立つ位置

・監察員が監察に支障をきたす場所 など

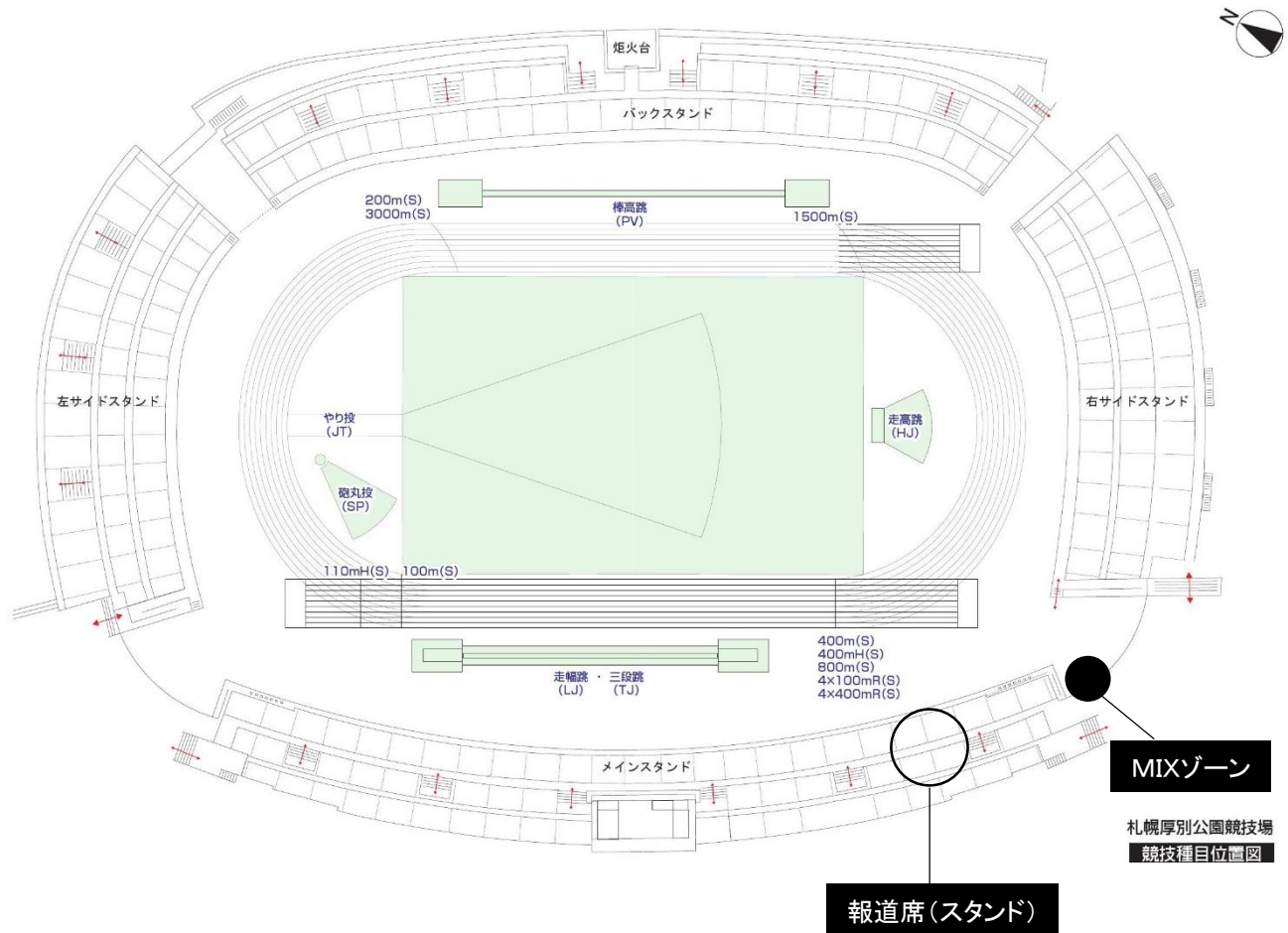
(4) フィールド競技での正面からのカメラ撮影は、競技運営上及び危険防止のため、ご遠慮ください。

4. その他

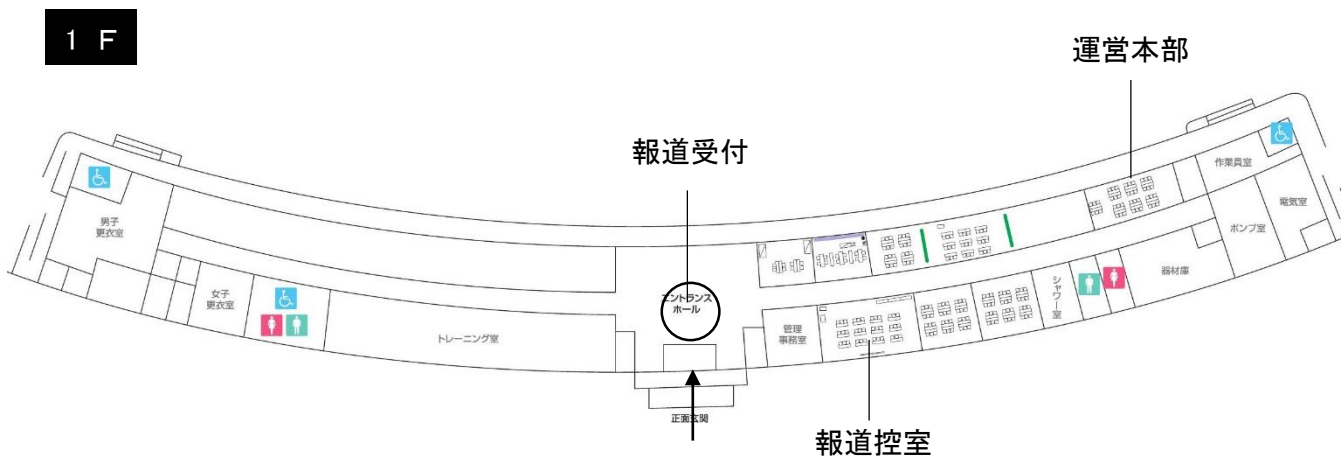
選手控室や大会役員室、報道控室での取材はご遠慮ください。

5. 競技場内の記者席及び取材について

- 1) 報道控室及び取材席を設置します。 ※下図参照
- 2) 報道控室にはFAX機を1台、コピー機を1台それぞれ設置します。それ以外に電話・FAXが必要な場合は、局番なしの116番または各社様のNTT営業担当者へご連絡のうえご手配ください。

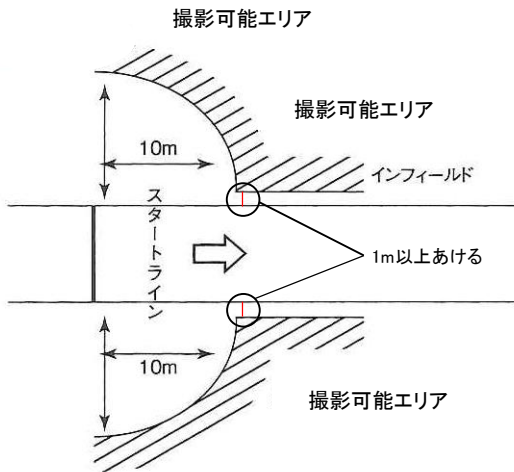


※風向きにより競技場所が変更となる場合があります。

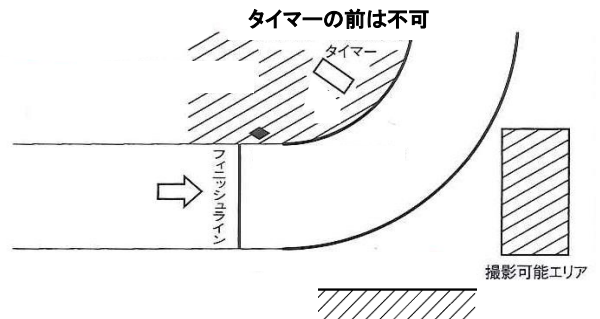


下図「撮影可能エリア」内で取材していただきますよう、お願いいたします。大変危険ですので決して「取材可能エリア」外で撮影されることのないようお願いいたします。

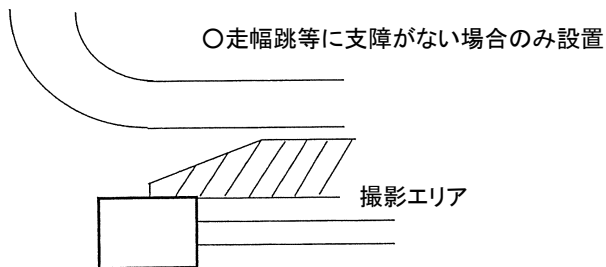
スタートライン付近



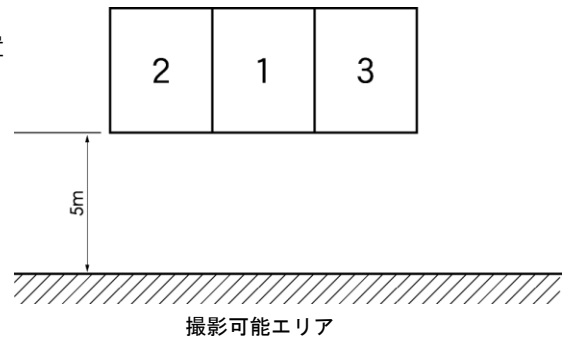
フィニッシュライン付近



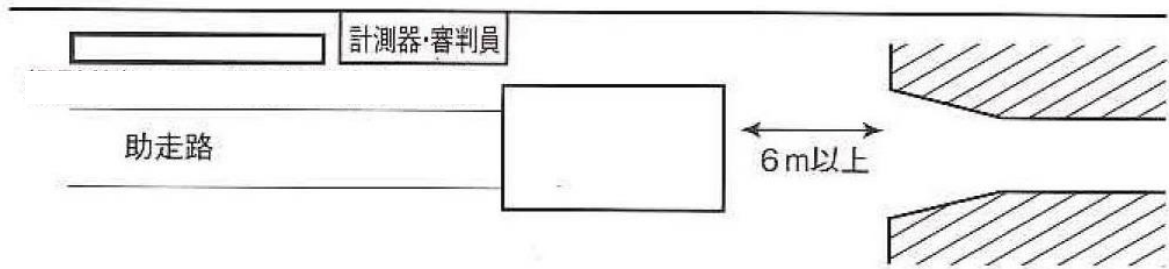
リレー/200m/400m



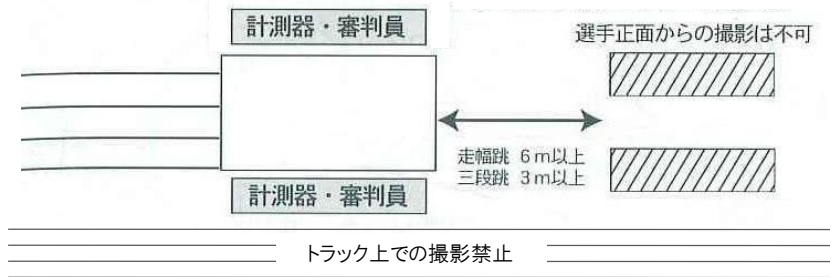
表彰台付近



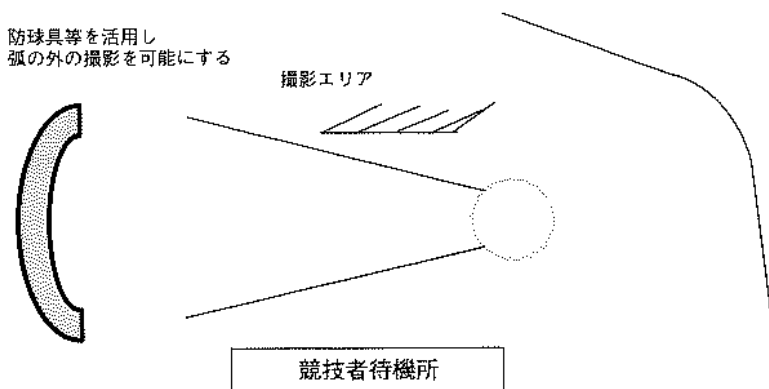
棒高跳



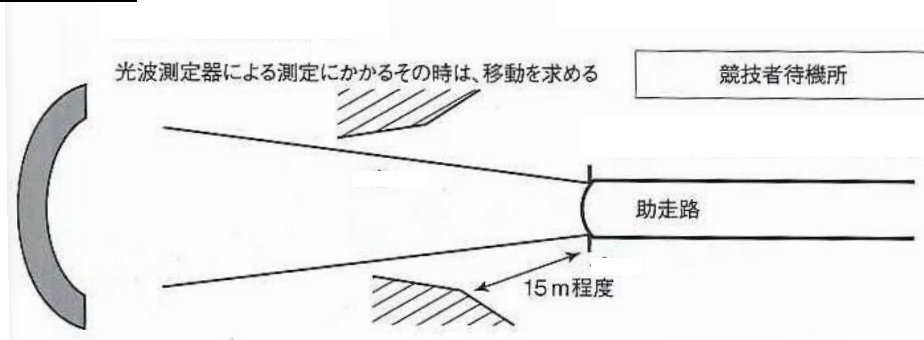
走幅跳・三段跳



砲丸投



やり投



第5回日中韓3カ国交流陸上競技大会 第31回南部忠平記念陸上競技大会

取材申込書

貴社名

代表者

ご住所

電話番号 - - F A X - -

携帯電話 - -

日	種別	取材記者名	撮影(カメラマン)記者名
7月7日(土)	公式練習 記者会見		
7月8日(日)	大会		

■上記に必要事項をご記入のうえ、7月5日(木)までに下記までFAXでお申し込みください。

《北海道陸上競技協会》

FAX 011-598-7408